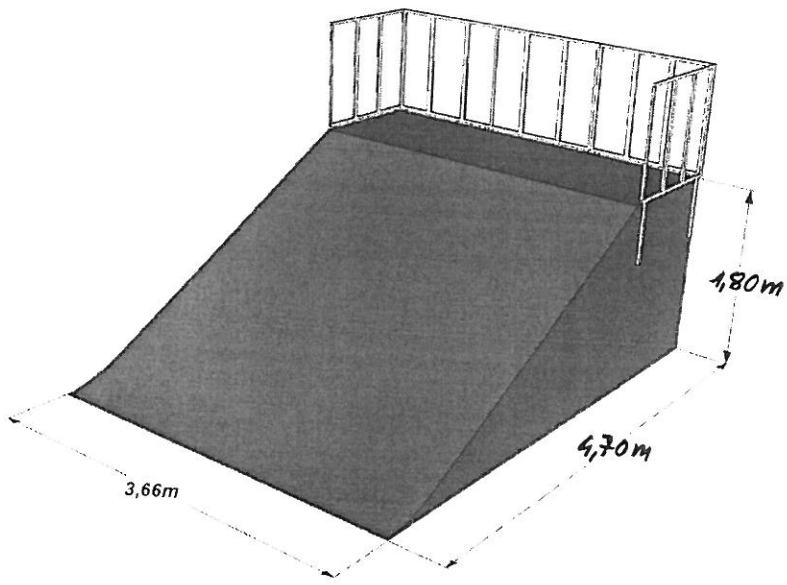


Zał. nr 1 do ST.

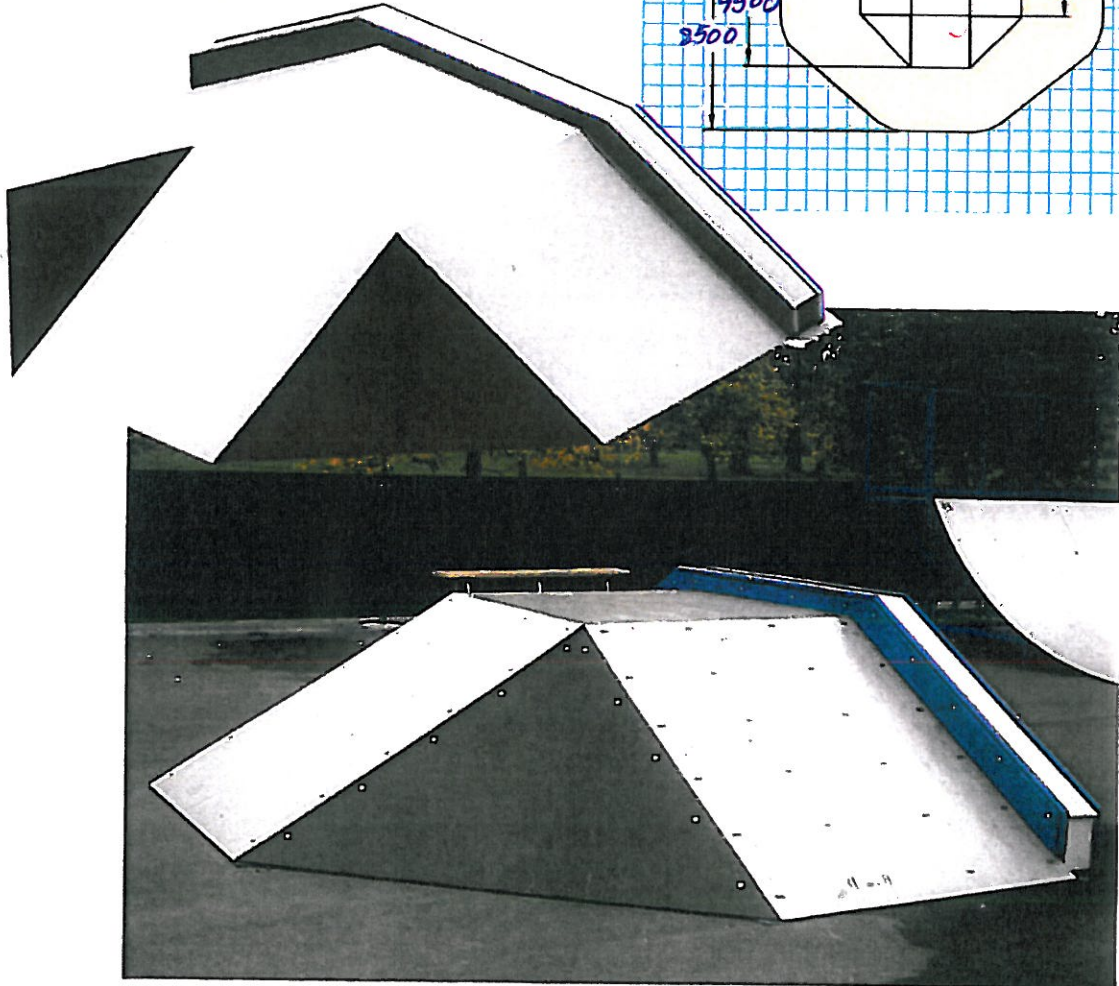
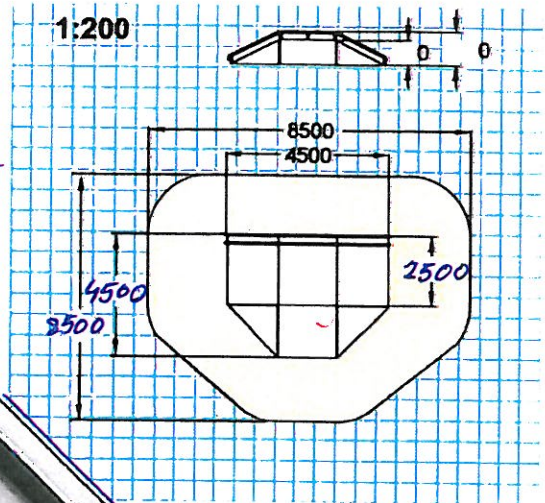
Elementy Skate Parku

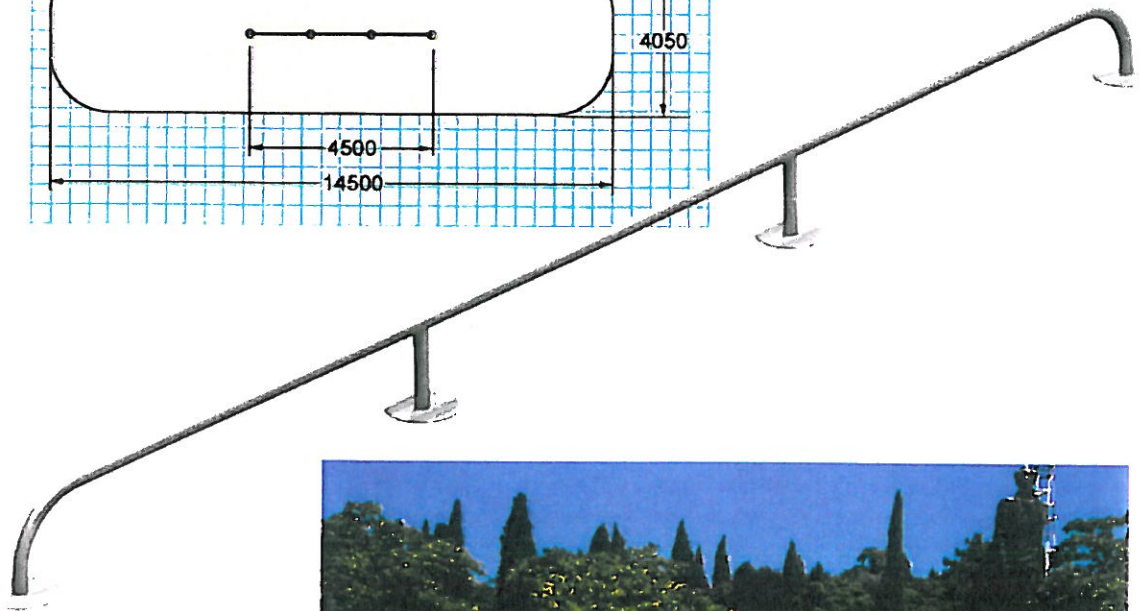
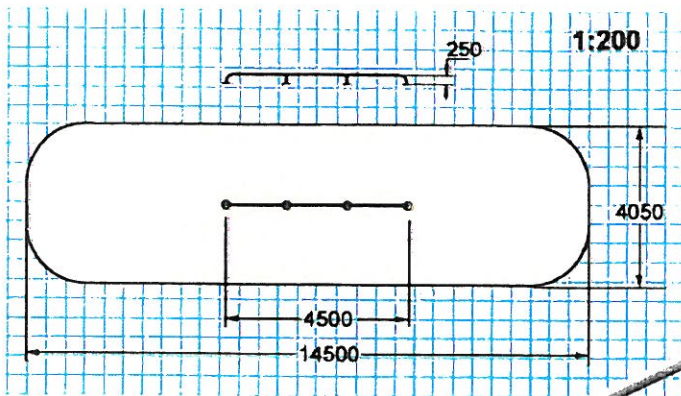
Bank Ramp

wymiary 470cm x 366cm x 180cm szt.1



h - pincwida - 450 mm
 h - występu (grind box) - 200 mm
 nad podestem
 h - występu nad jezdnią
 od 250 mm góra do 350 mm dół
 szerokość występu - 450 mm





Quarter pipe

wymiary

600cm x 180cm szt. 1

